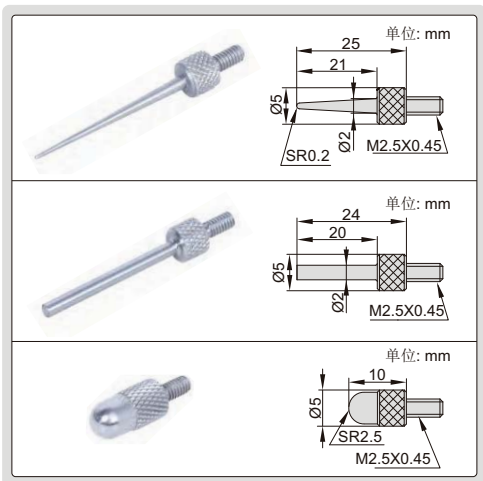


# 大量程数显高度计

数据传输

测头(标配)



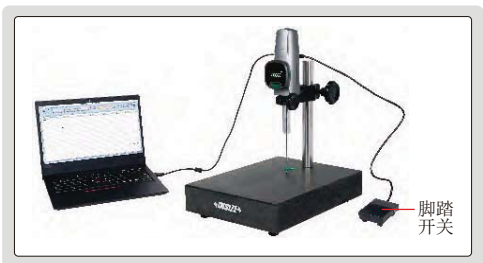
可外接充电宝使用



视频



1158-100



脚踏开关

无需安装软件, 数据可传输到Excel;  
短按脚踏开关采集数据, 长按置零

- 符合企业标准
- 高稳定性、高精度、高响应速度(5000mm/s)
- 高亮度LED显示屏, 在多个方向观察效果清晰
- 花岗岩工作台平面度: 3 $\mu$ m

型号	测量范围	分辨率	精度(20°C)	测力	输出接口	电源
1158-100	0~100mm	0.1 $\mu$ m/0.000005" (可切换为: 1 $\mu$ m/0.00005")	3 $\mu$ m	0.8~1.2N	USB	5V/1A (适配器或充电宝)

## 可选配置

测头	按需选配6282系列测头
充电宝	1155-5-POB
数据传输线(含脚踏开关)	1155-5-FOS

## 标准配置

主机	1个
----	----

